

dreams

Profesjonalne źródła światła LED 2024

Katalog / Catalogue **2024**

BRANŻA REKLAMOWA / BRANŻA TARGOWA / BRANŻA PRODUKCYJNA





O FIRMIE

Marka E-LIGHT należąca do marki EKO LIGHT jest liderem sprzedaży w rynku oświetlenia technicznego, dynamicznie rozwijając ofertę profesjonalnych źródeł światła dla branży reklamowej, targowej, produkcyjnej. Naszą ofertą profesjonalnych źródeł światła powstała w oparciu o wieloletnie doświadczenia oraz najnowsze technologie. Nasza firma nieustannie inwestuje w badania i rozwój, aby wprowadzać na rynek coraz to nowsze i lepsze produkty LED. Posiadamy własne laboratorium, w którym testujemy nasze wyroby pod kątem jakości, wydajności i bezpieczeństwa w optymalnej relacji do ceny. Oferta produktowa marki E-LIGHT to dzisiaj moduły LED, profesjonalne taśmy LED NEON FLEX, COB, SMD, LIGHTBARY, OŚWITLACZE, PANLE LED.

ABOUT COMPANY

The E-LIGHT brand belonging to the EKO LIGHT brand is the sales leader in the technical lighting market, dynamically developing the offer of professional light sources for the advertising, trade fair and production industries. Our offer of professional light sources is based on many years of experience and the latest technologies. Our company constantly invests in research and development to introduce newer and better LED products to the market. We have our own laboratory where we test our products in terms of quality, efficiency and safety at an optimal price-to-price ratio. The product offer of the E-LIGHT brand today includes LED modules, professional LED strips, NEON FLEX, COB, SMD, LIGHTBAR, LIGHTING LAMPS, LED PANELS.

ÜBER DAS UNTERNEHMEN

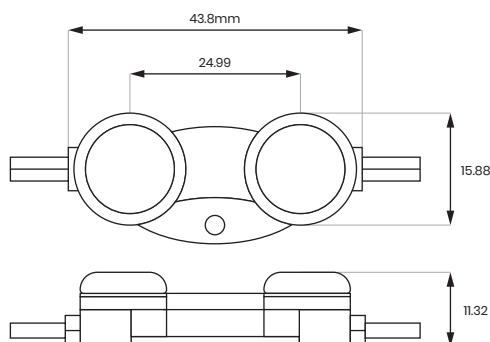
Die zur Marke EKO LIGHT gehörende Marke E-LIGHT ist Vertriebsführer auf dem Markt für technische Beleuchtung und entwickelt dynamisch das Angebot an professionellen Lichtquellen für die Werbe-, Messe- und Produktionsbranche. Unser Angebot an professionellen Lichtquellen basiert auf langjähriger Erfahrung und neuesten Technologien. Unser Unternehmen investiert ständig in Forschung und Entwicklung, um neuere und bessere LED-Produkte auf den Markt zu bringen. Wir verfügen über ein eigenes Labor, in dem wir unsere Produkte testen hinsichtlich Qualität, Effizienz und Sicherheit zu einem optimalen Preis-Leistungs-Verhältnis. Das Produktangebot der Marke E-LIGHT umfasst heute LED-Module, professionelle LED-Streifen, NEON FLEX, COB, SMD, LIGHTBAR, BELEUCHTUNGSLAMPEN und LED-PANELS.

MODUŁ LED EKO-SSPRO2

KOD PRODUKTU: EKM0556 / EKM0557



- ✓ Moduł EKO-SSPRO2 to wysokiej jakości moduł 2-diodowy wyposażony w diody SMD2835 marki SAMSUNG o unikatowej powłoce mikro-pryzmatycznej wokół soczewki, gwarantującej wyjątkowe parametry świetlne (jednolitą emisję światła, niepowtarzalny efekt rozpraszania światła, brak punktów świetlnych – recesja światła), 170 kąt świecenia.
- ✓ Moduł EKO-SSPRO2 posiada miedzianą instalację (II klasa grubości) i jest wyposażony w taśmę 3M usprawniającą proces montażu
- ✓ Moduł EKO-SSPRO2 jest rekomendowany do kasetonów, tablic reklamowych i liter blokowych o głębokości 60-120 mm.
- ✓ Moduł EKO-SSPRO2 daje możliwość zastosowania obwodu połączenia równoległego, pełnej wiązki - 50 sztuk, bez utraty napięcia.
- ✓ Moduł EKO-SSPRO2 jest produkowany w unikalnej technologii formowania wtryskowego tworzywa sztucznego do zewnętrznej osłony, co zapewnia lepszy efekt chłodzenia UL 94V0 ABS.
- ✓ Moduł EKO-SSPRO2 to moduł niskiego napięcia wejściowego 12V DC, posiadający wodoodporność klasy IP68 (PEŁNA WODOODPORNOŚĆ) I 5 letnią gwarancję fabryczną.



PARAMETRY TECHNICZNE	TECHNICAL PARAMETERS	TECHNISCHE PARAMETER	
Dioda LED	LED Type	LED typ	2835 SMD LED
Marka diody LED	LED BRAND	LED – marke	Samsung
Kąt świecenia	Viewing Angle	Abstrahlwinkel	170°
Strumień świetlny	Luminous Flux(lm)	Lichtstrom	72 lm
Skuteczność świetlna	Luminous efficiency	Lichteffizienz	100 lm/W
Ilość diod	LED Qty	Anzahl der dioden	2 pcs / szt.
Gwarancja	Warranty	Garantie	5 years / 5 lat
Żywotność	Life Span	Lebensdauer	50 000 H
Napięcie	Working Voltage	Spannung	DC12V
Moc	Power	Leistung	0.72 W
Wskaźnik oddawania barw	CRI	Farbwiedergabeindex	≥80 Ra
Metoda zasilania	Power Method	Power-Methode	Constant Voltage / Statatonapięciowe
ilość modułów na wiązce	Stand Length In Serial Connection	Anzahl der module im paket	50 pcs / szt.
Max. ilość połączonych modułów	MaximumLength In Serial Connection	Max. anzahl der angeschlossenen module	50 pcs / szt.
Obudowa	Shell	Schnittbereich	White / biały ABS
Wymiary	Dimension	Größe	46*15*7.5 mm
Temperatura barwowa	Available Color	Farbtemperatur	W/WW/CW (2800K-10000K)
Certyfikaty	Certification	Zertifikate	CE & ROHS & BIS & UL
Temperatura pracy	Working Temperature	Arbeitstemperatur	-20°/+60°
Temperatura magazynowania	Store Temperature	Lagertemperatur	-20°/+60°
Poziom IP	IP Degree	IP - Ebene	IP68

Przykładowe wymiary kasetonu	1000*2000*80	1000*2000*100	1000*2000*120				
Rekomendowane rozmieszczenie	≥ 128 pcs/szt.	≥ 108 pcs/szt.	≥ 98 pcs/szt.				



RoHS

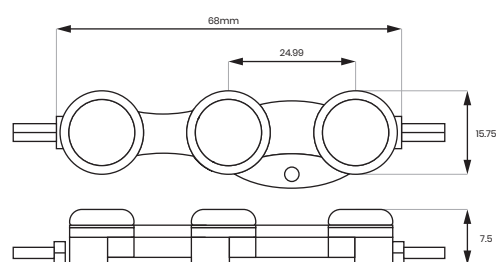




MODUŁ LED EKO-SSPRO3

KOD PRODUKTU: EKM0558 / EKM0559

- ✓ Moduł EKO-SSPRO3 to wysokiej jakości moduł 3-diodowy wyposażony w diody SMD2835 marki SAMSUNG o unikatowej powłoce mikro-pryzmatycznej wokół soczewki, gwarantującej wyjątkowe parametry świetlne (jednolitą emisję światłaniepowtarzalny efekt rozpraszania światła, brak punktów świetlnych – recesja światła), 170 kąt świecenia.
- ✓ Moduł EKO-SSPRO3 posiada miedzianą instalację (II klasa grubości) i jest wyposażony w taśmę 3M usprawniającą proces montażu
- ✓ Moduł EKO-SSPRO3 jest rekomendowany do kasetonów, tablic reklamowych i liter blokowych o głębokości 80-200 mm.
- ✓ Moduł EKO-SSPRO3 daje możliwość zastosowania obwodu połączenia równoległego, pełnej wiązki - 50 sztuk, bez utraty napięcia.
- ✓ Moduł EKO-SSPRO3 jest produkowany w unikalnej technologii formowania wtryskowego tworzywa sztucznego do zewnętrznej osłony, co zapewnia lepszy efekt chłodzenia UL 94V0 ABS.
- ✓ Moduł EKO-SSPRO3 to moduł niskiego napięcia wejściowego 12V DC, posiadający wodoodporność klasy IP68 (PEŁNA WODOODPORNOŚĆ) i 5-letnią gwarancję fabryczną.

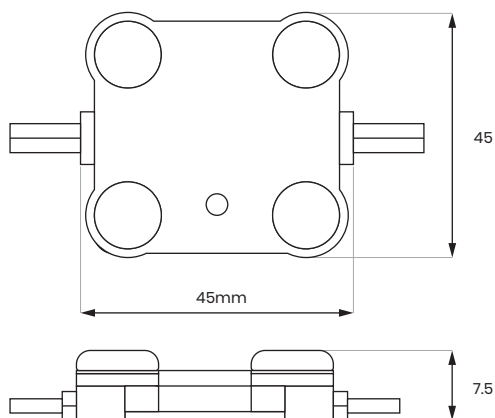
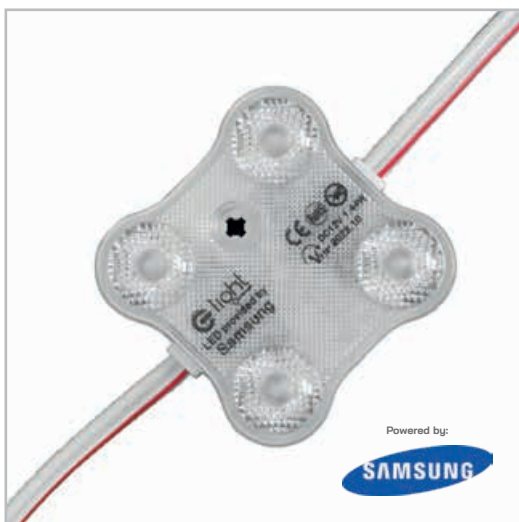


PARAMETRY TECHNICZNE	TECHNICAL PARAMETERS	TECHNISCHE PARAMETER	
Dioda LED	LED Type	LED typ	2835 SMD LED
Marka diody LED	LED BRAND	LED – marke	Samsung
Kąt świecenia	Viewing Angle	Abstrahlwinkel	170°
Strumień świetlny	Luminous Flux(lm)	Lichtstrom	130 lm
Skuteczność świetlna	Luminous efficiency	Lichteffizienz	118 lm/W
Ilość diod	LED Qty	Anzahl der dioden	3 pcs / szt.
Gwarancja	Warranty	Garantie	5 years / 5 lat
Żywotność	Life Span	Lebensdauer	50 000 H
Napięcie	Working Voltage	Spannung	DC12V
Moc	Power	Leistung	1.1 W
Wskaźnik oddawania barw	CRI	Farbwiedergabeindex	≥80 Ra
Metoda zasilania	Power Method	Power-Methode	Constant Voltage / Stała napięciowe
ilość modułów na wiązkę	Stand Length In Serial Connection	Anzahl der module im paket	50 pcs / szt.
Max. ilość połączonych modułów	MaximumLength In Serial Connection	Max. anzahl der angeschlossenen module	50 pcs / szt.
Obudowa	Shell	Schnittbereich	White / biały ABS
Wymiary	Dimension	Größe	68*15*7.5 mm
Temperatura barwowa	Available Color	Farbtemperatur	W/WW/CW (2800K-10000K)
Certyfikaty	Certification	Zertifikate	CE & ROHS & BIS & UL
Temperatura pracy	Working Temperature	Arbeitstemperatur	-20°/+60°
Temperatura magazynowania	Store Temperature	Lagertemperatur	-20°/+60°
Poziom IP	IP Degree	IP - Ebene	IP68

Przykładowe wymiary kasetonu	1000*2000*80	1000*2000*100	1000*2000*120					
Rekomendowane rozmieszczenie	≥ 114 pcs/szt.	≥ 104 pcs/szt.	≥ 94 pcs/szt.					

MODUŁ LED EKO-SSPRO4

KOD PRODUKTU: EKM0560 / EKM0561



- ✓ Moduł EKO SSSPRO4 to wysokiej jakości moduł 4 diodowy wyposażony w diody SMD2835 marki SAMSUNG o unikatowej powłoce mikro pryzmatycznej wokół soczewki, gwarantującej wyjątkowe parametry świetlne (jednolitą emisję światła, niepowtarzalny efekt rozpraszania światła), 170 kąt świecenia
- ✓ Moduł EKO SSSPRO4 posiada miedzianą instalację (II klasa grubości) i jest wyposażony w taśmę 3M usprawniającą proces montażu
- ✓ Moduł EKO SSSPRO4 jest rekomendowany do kasetonów, tablic reklamowych i liter blokowych o głębokości 120 200 mm.
- ✓ Moduł EKO SSSPRO4 daje możliwość zastosowania obwód połączenia równoległego, pełnej wiązki 20 sztuk, bez utraty napięcia.
- ✓ Moduł EKO SSSPRO4 jest produkowany w unikalnej technologii formowania wtryskowego tworzywa sztucznego do zewnętrznej osłony, co zapewnia lepszy efekt chłodzenia UL 94V0 ABS.
- ✓ Moduł EKO SSSPRO4 to moduł niskiego napięcia wejściowego 12V DC, posiadający wodoodporność klasy IP68 (PEŁNA WODOODPORNOŚĆ) I 5 letnią gwarancję fabryczną.



PARAMETRY TECHNICZNE	TECHNICAL PARAMETERS	TECHNISCHE PARAMETER	
Dioda LED	LED Type	LED typ	2835 SMD LED
Marka diody LED	LED BRAND	LED – marke	Samsung
Kąt świecenia	Viewing Angle	Abstrahlwinkel	170°
Strumień świetlny	Luminous Flux(lm)	Lichtstrom	160 lm
Skuteczność świetlna	Luminous efficiency	Lichteffizienz	111 lm/W
Ilość diod	LED Qty	Anzahl der dioden	4 pcs / szt.
Gwarancja	Warranty	Garantie	5 years / 5 lat
Żywotność	Life Span	Lebensdauer	50 000 H
Napięcie	Working Voltage	Spannung	DC12V
Moc	Power	Leistung	1.44 W
Wskaźnik oddawania barw	CRI	Farbwiedergabeindex	≥80 Ra
Metoda zasilania	Power Method	Power-Methode	Constant Voltage / Statatonapięciowe
ilość modułów na wiązce	Stand Length In Serial Connection	Anzahl der module im paket	20 pcs / szt.
Max. ilość połączonych modułów	MaximumLength In Serial Connection	Max. anzahl der angeschlossenen module	20 pcs / szt.
Obudowa	Shell	Schnittbereich	White / biały ABS
Wymiary	Dimension	Größe	45*45*7.5 mm
Temperatura barwowa	Available Color	Farbtemperatur	W/WW/CW (2800K-10000K)
Certyfikaty	Certification	Zertifikate	CE & ROHS & BIS & UL
Temperatura pracy	Working Temperature	Arbeitstemperatur	-20°/+60°
Temperatura magazynowania	Store Temperature	Lagertemperatur	-20°/+60°
Poziom IP	IP Degree	IP - Ebene	IP68

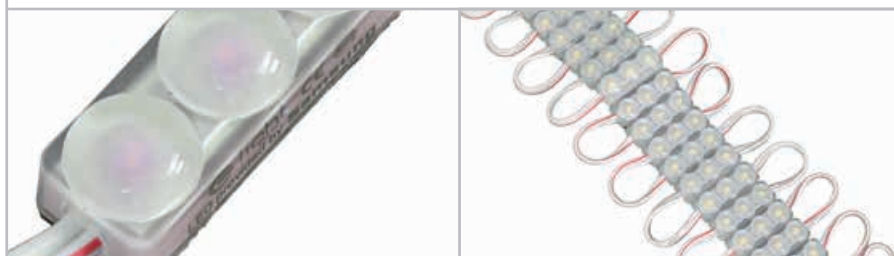
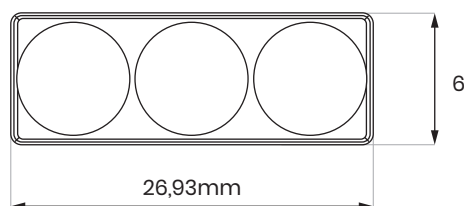
Przykładowe wymiary kasetonu	1000*2000*80	1000*2000*100	1000*2000*120		
Rekomendowane rozmieszczenie	≥ 106 pcs/szt.	≥ 96 pcs/szt.	≥ 86 pcs/szt.		



MODUŁ LED EKO-SSMINI3

KOD PRODUKTU: EKM0562 / EKM0563

- ✓ Moduł EKO-SSMINI3 to wysokiej jakości moduł 3-diodowy wyposażony w diody SMD2835 marki EPISTAR o znakomitych parametrach świetlnych 70LM, wymagający niskiego poboru mocy, zasilany prądem stałym co gwarantuje niezawodność, długą żywotność i bezpieczeństwo, 160°kąt świecenia
- ✓ Moduł EKO-SSMINI3 jest dostępny w barwach od 2700K do 9000K oraz w kolorach czerwonym, zielonym, niebieskim.
- ✓ Moduł EKO-SSMINI3 jest wyposażony w taśmę 3M usprawniającą proces montażu
- ✓ Moduł EKO-SSMINI3 jest rekomendowany do kasetonów, tablic reklamowych i liter blokowych o głębokości 50-120 mm.
- ✓ Moduł EKO-SSMINI3 daje możliwość zastosowania obwodów połączenia równoległego szeregowego, 20 sztuk w ciągu, bez utraty napięcia, każdy moduł można wyróżnić.
- ✓ Moduł EKO-SSMINI3 jest produkowany w unikalnej technologii formowania wtryskowego tworzywa sztucznego do zewnętrznej osłony, co zapewnia lepszy efekt chłodzenia UL 94V0 ABS.
- ✓ Moduł EKO-SSMINI3 to moduł niskiego napięcia wejściowego 12V DC, posiadający wodoodporność klasy IP67
- ✓ Moduł EKO-SSMINI3 posiada 5 letnią gwarancję fabryczną.



PARAMETRY TECHNICZNE	TECHNICAL PARAMETERS	TECHNISCHE PARAMETER	
Dioda LED	LED Type	LED typ	2835 SMD LED
Marka diody LED	LED BRAND	LED – marke	Samsung
Kąt świecenia	Viewing Angle	Abstrahlwinkel	160°
Strumień świetlny	Luminous Flux(lm)	Lichtstrom	70 lm
Skuteczność świetlna	Luminous efficiency	Lichteffizienz	100 lm/W
Ilość diod	LED Qty	Anzahl der dioden	3 pcs / szt.
Gwarancja	Warranty	Garantie	5 years / 5 lat
Żywotność	Life Span	Lebensdauer	50 000 H
Napięcie	Working Voltage	Spannung	DC12V
Moc	Power	Leistung	0.7 W
Wskaźnik oddawania barw	CRI	Farbwiedergabeindex	≥80 Ra
Metoda zasilania	Power Method	Power-Methode	Constant Voltage / Stałonapięciowe
ilość modułów na wiązce	Stand Length In Serial Connection	Anzahl der module im paket	50 pcs / szt.
Max. ilość połączonych modułów	MaximumLength In Serial Connection	Max. anzahl der angeschlossenen module	50 pcs / szt.
Obudowa	Shell	Schnittbereich	White / biały ABS
Wymiary	Dimension	Größe	27*9*8 mm
Temperatura barwowa	Available Color	Farbtemperatur	W/WW/CW (2800K-10000K) RGB
Certyfikaty	Certification	Zertifikate	CE & ROHS
Temperatura pracy	Working Temperature	Arbeitstemperatur	-20°/+60°
Temperatura magazynowania	Store Temperature	Lagertemperatur	-20°/+60°
Poziom IP	IP Degree	IP - Ebene	IP67

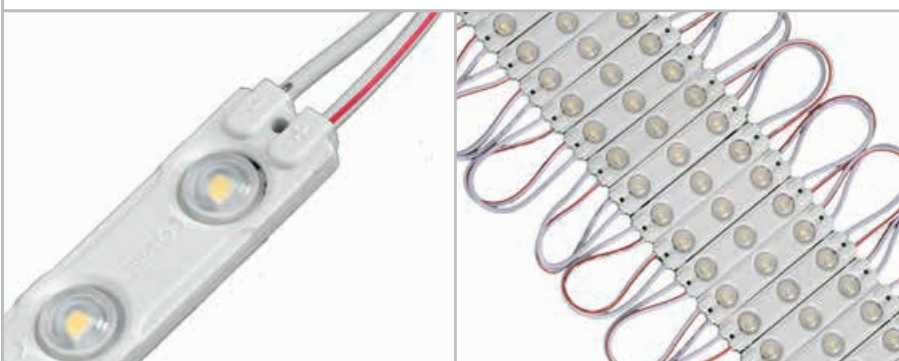
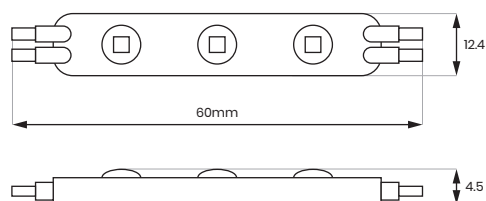


MODUŁ LED EKO-NOMIC3

KOD PRODUKTU: EKM0575 / EKM0576



- ✓ Moduł EKO-NOMIC 3 to ekonomiczny moduł 3-diodowy wyposażony w diody SMD2835 o unikalnej obudowie skutecznie odprowadzającej ciepło, charakteryzujący się optymalnymi parametrami świetlnymi (strumień świetlny) w stosunku do ceny;
- ✓ Moduł EKO-NOMIC 3 dostępny jest w kolorach od 4000K-9000K;
- ✓ Moduł EKO-NOMIC 3 wyposażony jest w taśmę 3M ułatwiającą proces montażu;
- ✓ Moduł EKO-NOMIC 3 zalecany jest do kasetonów i liter blokowych o głębokości 50-120 mm;
- ✓ Moduł EKO-NOMIC 3 wykonany jest w technologii wtrysku PVC, co w połączeniu z wysokiej jakości soczewką zapewnia efektywny kąt świecenia, równomierną emisję światła oraz wyjątkowy efekt odprowadzania ciepła;
- ✓ Moduł EKO-NOMIC 3 to moduł niskonapięciowy zasilany 12V DC, wodoszczelny o wartości IP65 oraz 3 letnią gwarancję.



PARAMETRY TECHNICZNE	TECHNICAL PARAMETERS	TECHNISCHE PARAMETER	
Dioda LED	LED Type	LED typ	2835 SMD LED
Marka diody LED	LED BRAND	LED – marke	FABRYCZNA / FACTORY / FABRIK
Kąt świecenia	Viewing Angle	Abstrahlwinkel	170°
Strumień świetlny	Luminous Flux(lm)	Lichtstrom	110 lm
Skuteczność świetlna	Luminous efficiency	Lichteffizienz	102 lm/W
Ilość diod	LED Qty	Anzahl der dioden	3 pcs / szt.
Gwarancja	Warranty	Garantie	3 years / 3 lata
Żywotność	Life Span	Lebensdauer	26 000 H
Napięcie	Working Voltage	Spannung	DC12V
Moc	Power	Leistung	1.08 W
Wskaźnik oddawania barw	CRI	Farbwiedergabeindex	≥80 Ra
Metoda zasilania	Power Method	Power-Methode	Constant Voltage / Statatonapięciowe
ilość modułów na wiązce	Stand Length In Serial Connection	Anzahl der module im paket	20 pcs / szt.
Max. ilość połączonych modułów	MaximumLength In Serial Con nection	Max. anzahl der angeschlossenen module	20 pcs / szt.
Obudowa	Shell	Schnittbereich	White / weiß / biały ABS
Wymiary	Dimension	Größe	60*12.4*4.5mm
Temperatura barwowa	Available Color	Farbtemperatur	WW/W/CW (4000K-9000K)
Certyfikaty	Certification	Zertifikate	CE & ROHS & BIS & UL
Temperatura pracy	Working Temperature	Arbeitstemperatur	-25°/+60°
Temperatura magazynowania	Store Temperature	Lagertemperatur	-25°/+80°
Poziom IP	IP Degree	IP - Ebene	IP65

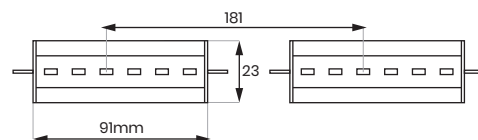
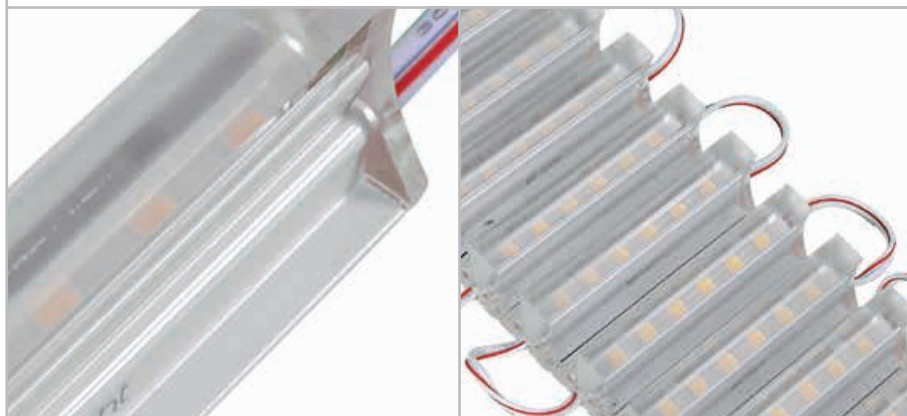
ADVERTISING BOX DEPTH GŁĘBOKOŚĆ KASETONU REKLAMOWEGO	50mm	80mm	100mm	120mm	
NUMBER OF MODULES PER M² OF ADVERTISING LICZBA MODUŁY NA M² REKLAMA	≥90 pcs. / szt. / stck M²	≥70 pcs. / szt. / stck M²	≥50 pcs. / szt. / stck M²	≥45 pcs. / szt. / stck M²	



MODUŁ LED EKO-SUNSL6.2.4

KOD PRODUKTU: EKM0577

- ✓ MODUŁ EKO-SUNSL6.2.4 to unikalny moduł oświetlenia krawędziowego wyposażony w 6 diod LED 5630, gwarantujący równomierny efekt świetlny (brak blaknięcia światła) i dobrą spójność przepływu światła.
- ✓ MODUŁ EKO-SUNSL6.2.4 charakteryzuje się dwuwymiarowym kątem świecenia 10° x 45°, co skuteczniej oświetla przód kasetonów podświetlanych krawędziowo.
- ✓ MODUŁ EKO-SUNSL6.2.4 posiada opatentowaną soczewkę akrylową o unikalnym wyglądzie i niestandardowej konstrukcji, idealną do oświetlenia krawędziowych kasetonów jednostronnych, dwustronnych, a nawet czterostronnych.
- ✓ MODUŁ EKO-SUNSL6.2.4 idealnie sprawdza się w kasetonach oświetlanych krawędziowo o odległości nawet większej niż 2 m pomiędzy dwoma równoległymi bokami.
- ✓ MODUŁ EKO-SUNSL6.2.4 posiada 5-letnią gwarancję i stopień szczelności IP65



PARAMETRY TECHNICZNE	TECHNICAL PARAMETERS	TECHNISCHE PARAMETER	
Dioda LED	LED Type	LED typ	5630 SMDLED
Marka diody LED	LED BRAND	LED – marke	Samsung
Kąt świecenia	Viewing Angle	Abstrahlwinkel	10°X 45°
Strumień świetlny	Luminous Flux(lm)	Lichtstrom	240 lm
Skuteczność świetlna	Luminous efficiency	Lichteffizienz	100 lm/W
Ilość diod	LED Qty	Anzahl der dioden	6 pcs / szt. /stuck
Gwarancja	Warranty	Garantie	5 years / 5 lat
Żywotność	Life Span	Lebensdauer	50 000 H
Napięcie	Working Voltage	Spannung	DC12V
Moc	Power	Leistung	2.4 W
Wskaźnik oddawania barw	CRI	Farbwiedergabeindex	≥80 Ra
Metoda zasilania	Power Method	Power-Methode	Constant Voltage / Stataonapięciowe
ilość modułów na wiązce	Stand Length In Serial Connection	Anzahl der module im paket	25 pcs / szt.
Max. ilość połączonych modułów	MaximumLength In Serial Connection	Max. anzahl der angeschlossenen module	25 pcs / szt.
Obudowa	Shell	Schnittbereich	Acrylic / ABS
Wymiary	Dimension	Größe	91*23*27.5mm
Temperatura barwowa	Available Color	Farbtemperatur	4000K-12000K
Certyfikaty	Certification	Zertifikate	CE & ROHS
Temperatura pracy	Working Temperature	Arbeitstemperatur	-25°/+60°
Temperatura magazynowania	Store Temperature	Lagertemperatur	-25°/+80°
Poziom IP	IP Degree	IP - Ebene	IP65

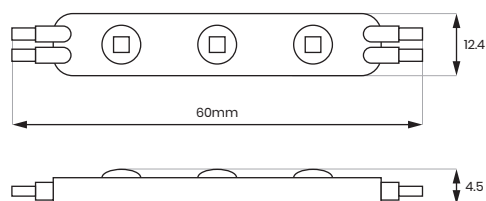


MODUŁ LED EKO-MNSL3.2.4

KOD PRODUKTU: EKM0578



- ✓ Moduł EKO-MNSL3.2.4 to unikatowy moduł LED wyposażony innowacyjny system 2 soczewek, prostokątną soczewkę (opatentowana konstrukcja – podwójna ogniskowa, która jednocześnie skupia światło na dwóch płaszczyznach położonych w różnej odległości) oraz soczewkę pomocniczą, dzięki którym osiągamy kąt świecenia 15° i 85° efektywnie podświetlając krawędziowo kasetony reklamowe.
- ✓ Moduł EKO-MNSL3.2.4 posiada możliwość ściemniania.
- ✓ Moduł EKO-MNSL3.2.4 jest rekomendowany do kasetonów głębokości 60 mm (podświetlenie jednostronnie) – pow. 150 mm (podświetlenie dwustronnie).
- ✓ Moduł EKO-MNSL3.2.4 posiada 5-letnią gwarancję oraz IP66.



PARAMETRY TECHNICZNE	TECHNICAL PARAMETERS	TECHNISCHE PARAMETER	
Dioda LED	LED Type	LED typ	3014 SMD LED
Marka diody LED	LED BRAND	LED – marke	OSRAM
Kąt świecenia	Viewing Angle	Abstrahlwinkel	15°x 85°
Strumień świetlny	Luminous Flux(lm)	Lichtstrom	250lm – WW / 264lm – CW
Skuteczność świetlna	Luminous efficiency	Lichteffizienz	110 lm/W
Ilość diod	LED Qty	Anzahl der dioden	3 pcs / szt.
Gwarancja	Warranty	Garantie	3 years / 3 lata
Żywotność	Life Span	Lebensdauer	50 000 H
Napięcie	Working Voltage	Spannung	DC12V
Moc	Power	Leistung	2.4 W
Wskaźnik oddawania barw	CRI	Farbwiedergabeindex	≥80 Ra
Metoda zasilania	Power Method	Power-Methode	Constant Voltage / Statatonapięciowe
ilość modułów na wiązce	Stand Length In Serial Connection	Anzahl der module im paket	25 pcs / szt.
Max. ilość połączonych modułów	MaximumLength In Serial Connection	Max. anzahl der angeschlossenen module	25 pcs / szt.
Obudowa	Shell	Schnittbereich	White / weiß / biały ABS
Wymiary	Dimension	Größe	475*14,8*6,8 mm
Temperatura barwowa	Available Color	Farbtemperatur	WW/CW (3000K-6500K)
Certyfikaty	Certification	Zertifikate	CE & ROHS
Temperatura pracy	Working Temperature	Arbeitstemperatur	-25°/+55°
Temperatura magazynowania	Store Temperature	Lagertemperatur	-40°/+85°
Poziom IP	IP Degree	IP - Ebene	IP66



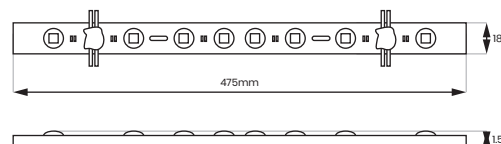
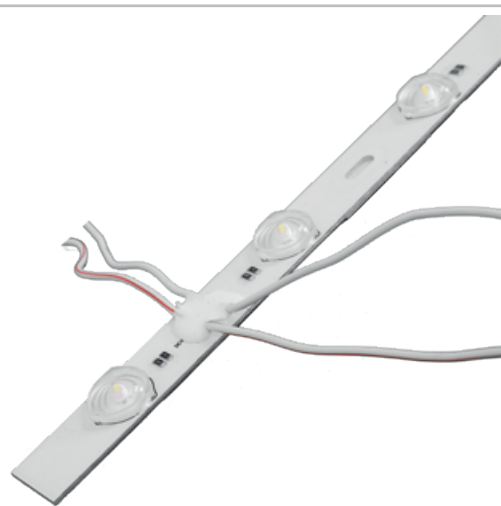
RoHS



MODUŁ LED EKO BACKBAR8

KOD PRODUKTU: EKM0579

- ✓ Listwa modułowa EKO BACKBAR8 to efektywne rozwiązanie jako alternatywa dla klasycznych modułów 2/3/4 diodowych do podświetlenia na plecach konstrukcji reklamowych lub innych konstrukcji wymagających podświetlenia o głębokości od 30 mm do 150 mm.
- ✓ Największym atutem EKO BACKBAR8 jest łatwość montażu listwy co wpływa na skróceniu czasu montażu w porównaniu do klasycznych modułów (koszt m2 reklamy ograniczenie roboczogodzin instalatora)
- ✓ Listwa modułowa EKO BACKBAR8 wyposażona jest w 8 diod LED 2835, posiadających bardzo szeroki kąt świecenia 178 co pozwala podświetlać nawet bardzo płytkie konstrukcje gwarantując równomierne podświetlenie grafiki, bez widocznych punktów świetlnych.
- ✓ Listwa modułowa EKO BACKBAR8 posiada optymalny SDCM ≤ 3 (Standard Deviation of Color Matching) czyli 3 krotną elipsą MacAdama , zapewniającą źródłu światła wysoki poziom spójności barwy światła przy zachowaniu korzystnego stosunku jakości do ceny.
- ✓ Listwa modułowa EKO BACKBAR8 posiada 5 letnią gwarancję i IP 20



PARAMETRY TECHNICZNE	TECHNICAL PARAMETERS	TECHNISCHE PARAMETER	
Dioda LED	LED Type	LED typ	2835 SMD LED
Marka diody LED	LED BRAND	LED – marke	FABRYCZNA / FACTORY / FABRIK
Kąt świecenia	Viewing Angle	Abstrahlwinkel	178°
Strumień świetlny	Luminous Flux(lm)	Lichtstrom	662 lm
Skuteczność świetlna	Luminous efficiency	Lichteffizienz	138 lm/W
Ilość diod	LED Qty	Anzahl der dioden	8 pcs / szt. /stuck
Gwarancja	Warranty	Garantie	5 years / 5 lat
Żywotność	Life Span	Lebensdauer	45 000 H
Napięcie	Working Voltage	Spannung	DC12V
Moc	Power	Leistung	4.8 W
Wskaźnik oddawania barw	CRI	Farbwiedergabeindex	≥80 Ra
Metoda zasilania	Power Method	Power-Methode	Constant Voltage / Stataonapięciowe
ilość modułów na wiązce	Stand Length In Serial Connection	Anzahl der module im paket	10 pcs / szt.
Max. ilość połączonych modułów	MaximumLength In Serial Connection	Max. anzahl der angeschlossenen module	10 pcs / szt.
Obudowa	Shell	Schnittbereich	White / weiß / biały ALU
Wymiary	Dimension	Größe	475mm*18mm*1.5mm
Temperatura barwowa	Available Color	Farbtemperatur	2700K-9000K (6500K)
Certyfikaty	Certification	Zertifikate	CE & ROHS
Temperatura pracy	Working Temperature	Arbeitstemperatur	-25°/+60°
Temperatura magazynowania	Store Temperature	Lagertemperatur	-25°/+80°
Poziom IP	IP Degree	IP - Ebene	IP20

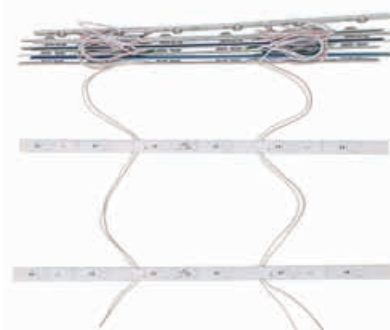
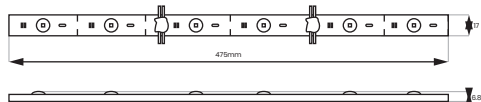


EKO BACKBAR6 WP

KOD PRODUKTU: EKM0580



- ✔ Listwa modułowa EKO BACKBAR6 WP to efektywne rozwiązanie jako alternatywa dla klasycznych modułów 2/3/4 diodowych do podświetlenia na plecach konstrukcji reklamowych lub innych konstrukcji wymagających podświetlenia o głębokości od 40 mm do 150 mm;
- ✔ Listwa modułowa EKO BACKBAR6 WP dzięki wysokiemu IP 65 (cała listwa pokryta jest silikonową powłoką) daje możliwość instalacji listwy w wilgotnym środowisku co zwiększa zakres możliwości jej stosowania jako źródło światła;
- ✔ Największym atutem EKO BACKBAR6 WP jest łatwość montażu listwy co wpływa na skróceniu czasu montażu w porównaniu do klasycznych modułów (koszt m2 reklamy ograniczenie roboczogodzin instalatora);
- ✔ Listwa modułowa EKO BACKBAR6 WP wyposażona jest w 6 diod LED 2835, posiadających bardzo szeroki kąt świecenia 170 co pozwala podświetlać nawet bardzo płytke konstrukcje gwarantując równomierne podświetlenie grafiki, bez widocznych punktów świetlnych;
- ✔ Listwa modułowa EKO BACKBAR6 WP posiada optymalny SDCM ≤ 3 (Standard Deviation of ColorMatching) czyli 3 krotną elipsą MacAdama , zapewniającą źródło światła wysoki poziom spójności barwy światła przy zachowaniu korzystnego stosunku jakości do ceny;
- ✔ Listwa modułowa EKO BACKBAR6 WP posiada 3 letnią gwarancję i IP 65.



PARAMETRY TECHNICZNE	TECHNICAL PARAMETERS	TECHNISCHE PARAMETER	
Dioda LED	LED Type	LED typ	2835 SMD LED
Marka diody LED	LED BRAND	LED – marke	FABRYCZNA / FACTORY / FABRIK
Kąt świecenia	Viewing Angle	Abstrahlwinkel	170°
Strumień świetlny	Luminous Flux(lm)	Lichtstrom	660 lm
Skuteczność świetlna	Luminous efficiency	Lichteffizienz	110 lm/W
Ilość diod	LED Qty	Anzahl der dioden	6 pcs / szt.
Gwarancja	Warranty	Garantie	3 years / 3 lata
Żywotność	Life Span	Lebensdauer	50 000 H
Napięcie	Working Voltage	Spannung	DC12V
Moc	Power	Leistung	6 W
Wskaźnik oddawania barw	CRI	Farbwiedergabeindex	≥80 Ra
Metoda zasilania	Power Method	Power-Methode	Constant Voltage / Statatonapięciowe
ilość modułów na wiązce	Stand Length In Serial Connection	Anzahl der module im paket	10 pcs / szt.
Max. ilość połączonych modułów	MaximumLength In Serial Connection	Max. anzahl der angeschlossenen module	10 pcs / szt.
Obudowa	Shell	Schnittbereich	White / weiß / biały ALU silikon
Wymiary	Dimension	Größe	475*17*6,8 mm
Temperatura barwowa	Available Color	Farbtemperatur	4000K 9000K (6500K)
Certyfikaty	Certification	Zertifikate	CE & ROHS
Temperatura pracy	Working Temperature	Arbeitstemperatur	-25°/+60°
Temperatura magazynowania	Store Temperature	Lagertemperatur	-40°/+85°
Poziom IP	IP Degree	IP - Ebene	IP65



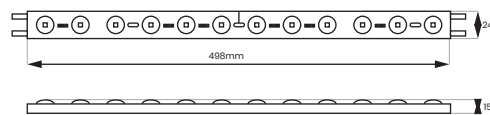
RoHS



LISTWA LED EKO SIDE BAR 12

KOD PRODUKTU: EKM0581

- ✓ EKO SIDEBAR12 to 12 modułowe źródło światła, formie listwy do szybkiego montażu do podświetlenia krawędziowego.
- ✓ Każdy moduł EKO SIDEBAR 12 posiada unikalną soczewkę (15 °) o niskim kącie świecenia dzięki czemu idealnie sprawdza się w podświetleniu krawędziowym w kasetonach dwustronnych i jednostronnych.
- ✓ Soczewki w EKO SIDEBAR12 posiadają unikatową konstrukcję skupiającą światło, ograniczającą występowanie punktów świetlnych w liću (froncie) reklamy, podnosząc jakość wskaźnika oddawania barw (CRI)
- ✓ EKO SIDEBAR12 idealnie sprawdza się w kasetonach o głębokości od 100 mm do 300 mm
- ✓ EKO SIDEBAR12 dzięki swojej konstrukcji jest łatwa w instalacji i łączeniu (fabryczne złącze) co przekłada się na czas produkcji reklamy i jej koszt.
- ✓ EKO SIDEBAR12 posiada powłokę konformalną, czyli cienką polimerową powłokę żywicy odlewniczej nanoszonej na komponenty znajdujące się na płytce drukowanej PCB, co gwarantuje lepszą ochronę komponentów przed zjawiskami atmosferycznymi oraz korozją (blokując dostęp wilgoci do źródła światła)
- ✓ EKO SIDEBAR12 posiada 5 letnią gwarancję fabryczną oraz IP33



PARAMETRY TECHNICZNE	TECHNICAL PARAMETERS	TECHNISCHE PARAMETER	
Dioda LED	LED Type	LED typ	3535 SMD LED
Marka diody LED	LED BRAND	LED – marke	FABRYCZNA / FACTORY / FABRIK
Kąt świecenia	Viewing Angle	Abstrahlwinkel	15°
Strumień świetlny	Luminous Flux(lm)	Lichtstrom	1650 lm
Skuteczność świetlna	Luminous efficiency	Lichteffizienz	110 lm/W
Ilość diod	LED Qty	Anzahl der dioden	12 pcs / szt. /stuck
Gwarancja	Warranty	Garantie	5 years / 5 lat
Żywotność	Life Span	Lebensdauer	50 000 H
Napięcie	Working Voltage	Spannung	DC12V
Moc	Power	Leistung	15 W
Wskaźnik oddawania barw	CRI	Farbwiedergabeindex	≥80 Ra
Metoda zasilania	Power Method	Power-Methode	Constant Voltage / Stataonapięciowe
ilość modułów na wiązce	Stand Length In Serial Connection	Anzahl der module im paket	10 pcs / szt.
Max. ilość połączonych modułów	MaximumLength In Serial Connection	Max. anzahl der angeschlossenen module	10 pcs / szt.
Obudowa	Shell	Schnittbereich	White / weiß / biały ALU
Wymiary	Dimension	Größe	498mm*24mm*15 mm
Temperatura barwowa	Available Color	Farbtemperatur	W/CW
Certyfikaty	Certification	Zertifikate	CE & ROHS & UL
Temperatura pracy	Working Temperature	Arbeitstemperatur	-25°/+60°
Temperatura magazynowania	Store Temperature	Lagertemperatur	-40°/+85°
Poziom IP	IP Degree	IP - Ebene	IP33



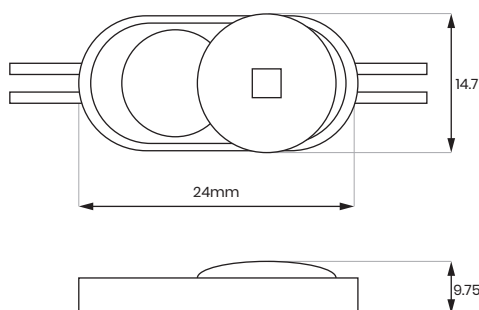
RoHS

MODUŁ LED EKO HPSUN1

KOD PRODUKTU: EKM0930



- ✓ Moduł EKO-HESUN1 to 1-diodowy wyposażony w fabryczne diody SMD2835, o wysokiej wydajności świetlnej (skuteczność świetlna może osiągnąć pow. 150 lm/W).
- ✓ Moduł EKO-HESUN1 posiada unikatową obudowę diod (produkcja w technologii odwróconego formowania wtryskowego ABS), gwarantującą dobrą wodoodporność i ognioodporność (wyjątkowo dobrze odprowadza ciepło), możliwość stosowania w wysokich i niskich temperaturach co bezpośrednio na żywotność modułu.
- ✓ Moduł EKO-HESUN1 wyposażony jest potrójną soczewką optyczną PC, kąt świecenia wynosi 170°, który zapewnia idealne rozproszenie światła, jednolitość doświetlenia dużej powierzchni.
- ✓ Moduł EKO-HESUN1 jest rekomendowany, podświetlenie bardzo małych form przestrzennych, oświetlenie zewnętrzne - liniowe o podwyższonym IP, do jednostronnych kasetonów lub sztyldów reklamowych, liter blokowych o grubości 40-100 cm – podświetlanych na plecach
- ✓ Moduł EKO-HESUN1 posiada wodoodporność klasy IP67, gwarancję 5 lat



PARAMETRY TECHNICZNE	TECHNICAL PARAMETERS	TECHNISCHE PARAMETER	
Dioda LED	LED Type	LED typ	2835 SMD LED
Marka diody LED	LED BRAND	LED – marke	FABRYCZNA / FACTORY / FABRIK
Kąt świecenia	Viewing Angle	Abstrahlwinkel	170°
Strumień świetlny	Luminous Flux(lm)	Lichtstrom	55 lm
Skuteczność świetlna	Luminous efficiency	Lichteffizienz	152 lm/W
Ilość diod	LED Qty	Anzahl der dioden	1 pcs / szt.
Gwarancja	Warranty	Garantie	5 years / 5 lat
Żywotność	Life Span	Lebensdauer	45 000 H
Napięcie	Working Voltage	Spannung	DC12V
Moc	Power	Leistung	0.36 W
Wskaźnik oddawania barw	CRI	Farbwiedergabeindex	≥80 Ra
Metoda zasilania	Power Method	Power-Methode	Constant Voltage / Stałonapięciowe Constant Current / Stałoprądowe
Ilość modułów na wiązce	Stand Length In Serial Connection	Anzahl der module im paket	50 pcs / szt.
Max. ilość połączonych modułów	MaximumLength In Serial Connection	Max. anzahl der angeschlossenen module	50 pcs / szt.
Obudowa	Shell	Schnittbereich	White / weiß / biały ABS
Wymiary	Dimension	Größe	21*14.7*9.75mm
Temperatura barwowa	Available Color	Farbtemperatur	W/CW (6500K-9000K)
Certyfikaty	Certification	Zertifikate	CE & ROHS
Temperatura pracy	Working Temperature	Arbeitstemperatur	-25°/+60°
Temperatura magazynowania	Store Temperature	Lagertemperatur	-25°/+80°
Poziom IP	IP Degree	IP - Ebene	IP67



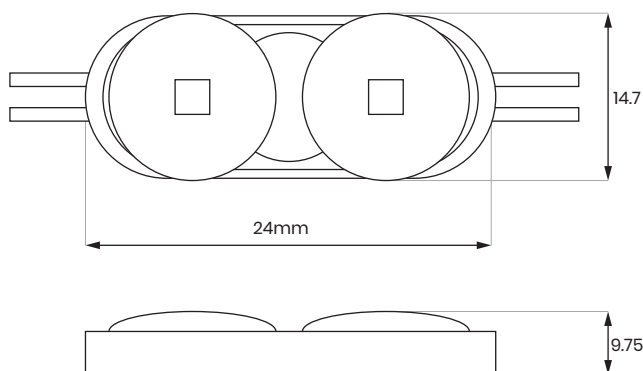
RoHS



MODUŁ LED EKO HPSUN2

KOD PRODUKTU: EKM0933

- ✓ Moduł EKO-HESUN2 to 2-diodowy wyposażony w fabryczne diody SMD2835, o wysokiej wydajności świetlnej (skuteczność świetlna może osiągnąć 152 lm/W).
- ✓ Moduł EKO-HESUN2 posiada unikatową obudowę diod (produkcja w technologii odwróconego formowania wtryskowego ABS), gwarantującą dobrą wodoodporność i ognioodporność (wyjątkowo dobrze odprowadza ciepło), możliwość stosowania w wysokich i niskich temperaturach co bezpośrednio na żywotność modułu.
- ✓ Moduł EKO-HESUN2 wyposażony jest potrójną soczewką optyczną PC, kąt świecenia wynosi 170°, który zapewnia idealne rozproszenie światła, jednolitość doświetlenia dużej powierzchni.
- ✓ Moduł EKO-HESUN2 jest rekomendowany do jednostronnych kasetonów lub sztyldów reklamowych o grubości 6-120 cm – podświetlanych na plecach.
- ✓ Moduł EKO-HESUN2 posiada wodoodporność klasy IP67, gwarantując 5 lat



PARAMETRY TECHNICZNE	TECHNICAL PARAMETERS	TECHNISCHE PARAMETER	
Dioda LED	LED Type	LED typ	2835 SMD LED
Marka diody LED	LED BRAND	LED – marke	FABRYCZNA / FACTORY / FABRIK
Kąt świecenia	Viewing Angle	Abstrahlwinkel	170°
Strumień świetlny	Luminous Flux(lm)	Lichtstrom	110 lm
Skuteczność świetlna	Luminous efficiency	Lichteffizienz	152 lm/W
Ilość diod	LED Qty	Anzahl der dioden	2 pcs / szt. /stuck
Gwarancja	Warranty	Garantie	5 years / 5 lat
Żywotność	Life Span	Lebensdauer	45 000 H
Napięcie	Working Voltage	Spannung	DC12V
Moc	Power	Leistung	0.72 W
Wskaźnik oddawania barw	CRI	Farbwiedergabeindex	≥80 Ra
Metoda zasilania	Power Method	Power-Methode	Constant Voltage / Stała napięciowe Constant Current / Stała prądowe
Ilość modułów na wiązkę	Stand Length In Serial Connection	Anzahl der module im paket	40 pcs / szt.
Max. ilość połączonych modułów	MaximumLength In Serial Connection	Max. anzahl der angeschlossenen module	40 pcs / szt.
Obudowa	Shell	Schnittbereich	White / weiß / biały ABS
Wymiary	Dimension	Größe	66.8*17.1*11 mm
Temperatura barwowa	Available Color	Farbtemperatur	W/CW (6500K-9000K)
Certyfikaty	Certification	Zertifikate	CE & ROHS & UL
Temperatura pracy	Working Temperature	Arbeitstemperatur	-25°/+60°
Temperatura magazynowania	Store Temperature	Lagertemperatur	-25°/+80°
Poziom IP	IP Degree	IP - Ebene	IP67

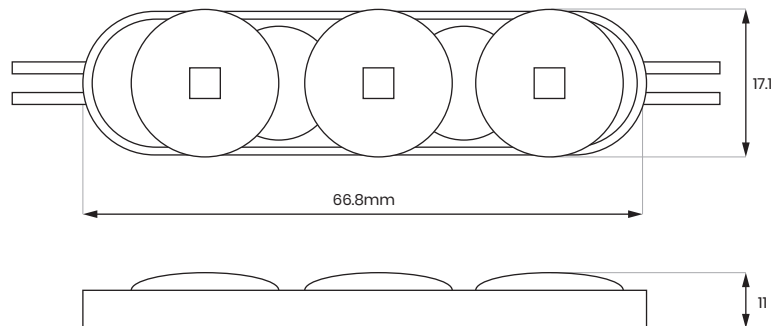


MODUŁ LED EKO HPSUN3

KOD PRODUKTU: EKM0932



- ✓ Moduł EKO-HESUN3 to 3-diodowy wyposażony w fabryczne diody SMD2835, o wysokiej wydajności świetlnej (skuteczność świetlna może osiągnąć 157 lm/W).
- ✓ Moduł EKO-HESUN3 posiada unikatową obudowę diod (produkcja w technologii odwróconego formowania wtryskowego ABS), gwarantującą dobrą wodoodporność i ognioodporność (wyjątkowo dobrze odprowadza ciepło), możliwość stosowania w wysokich i niskich temperaturach co bezpośrednio na żywotność modułu.
- ✓ Moduł EKO-HESUN3 wyposażony jest potrójną soczewką optyczną PC, kąt świecenia wynosi 170°, który zapewnia idealne rozproszenie światła, jednolitość doświetlenia dużej powierzchni.
- ✓ Moduł EKO-HESUN3 jest rekomendowany do jednostronnych kasetonów lub sztyldów reklamowych o grubości 6-120 cm – podświetlanych na plecach.
- ✓ Moduł EKO-HESUN3 posiada wodoodporność klasy IP67, gwarancję 5 lat.



PARAMETRY TECHNICZNE	TECHNICAL PARAMETERS	TECHNISCHE PARAMETER	
Dioda LED	LED Type	LED typ	2835 SMD LED
Marka diody LED	LED BRAND	LED – marke	FABRYCZNA / FACTORY / FABRIK
Kąt świecenia	Viewing Angle	Abstrahlwinkel	170°
Strumień świetlny	Luminous Flux(lm)	Lichtstrom	140 lm
Skuteczność świetlna	Luminous efficiency	Lichteffizienz	157 lm/W
Ilość diod	LED Qty	Anzahl der dioden	3 pcs / szt.
Gwarancja	Warranty	Garantie	5 years / 5 lat
Żywotność	Life Span	Lebensdauer	45 000 H
Napięcie	Working Voltage	Spannung	DC12V
Moc	Power	Leistung	1.8 W
Wskaźnik oddawania barw	CRI	Farbwiedergabeindex	≥80 Ra
Metoda zasilania	Power Method	Power-Methode	Constant Voltage / Stałonapięciowe Constant Current / Stałoprądowe
Ilość modułów na wiązce	Stand Length In Serial Connection	Anzahl der module im paket	30 pcs / szt.
Max. ilość połączonych modułów	MaximumLength In Serial Connection	Max. anzahl der angeschlossenen module	30 pcs / szt.
Obudowa	Shell	Schnittbereich	White / weiß / biały ABS
Wymiary	Dimension	Größe	66.8*17.1*11 mm
Temperatura barwowa	Available Color	Farbtemperatur	W/CW (6500K-9000K)
Certyfikaty	Certification	Zertifikate	CE & ROHS
Temperatura pracy	Working Temperature	Arbeitstemperatur	-25°/+60°
Temperatura magazynowania	Store Temperature	Lagertemperatur	-25°/+80°
Poziom IP	IP Degree	IP - Ebene	IP67



RoHS



MODUŁ LED EKOBACK4.1.5

KOD PRODUKTU: EKM7219 / EKM7220 / EKM7895



Moduł EKO-BACK4.1.5 to wysokiej jakości moduł 4-diodowy wyposażony w fabryczne diody SMD2835, wyprodukowany w zaawansowanej technologii nadlewania (overmoldingu - proces technologiczny polegający na nałożeniu dodatkowej warstwy tworzywa sztucznego na wytworzoną już część lub cały element), gwarantującej wyjątkową trwałość i parametry świetlne, 160° kąt świecenia.



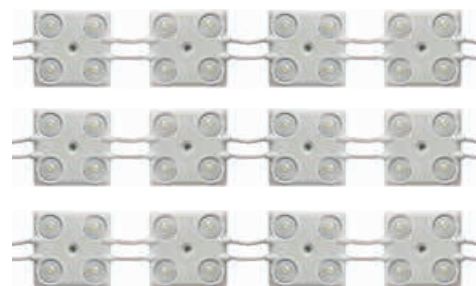
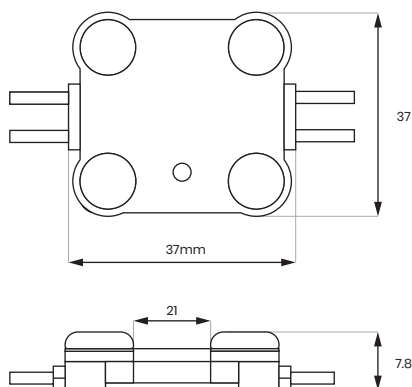
Moduł EKO-BACK4.1.5 jest rekomendowany do kasetonów, tablic reklamowych i liter blokowych o głębokości 100-180 mm.



Moduł EKO-BACK4.1.5 daje możliwość zastosowania obwodu połączenia równoległego, pełnej wiązki - 20 sztuk, bez utraty napięcia, zapewniając lepszy efekt chłodzenia ABS - UL 94V0.



Moduł EKO-BACK4.1.5 to moduł niskiego napięcia wejściowego 12V DC, posiadający wodoodporność klasy IP65 i 3 letnią gwarancję fabryczną.



PARAMETRY TECHNICZNE	TECHNICAL PARAMETERS	TECHNISCHE PARAMETER	
Dioda LED	LED Type	LED typ	2835 SMD LED
Marka diody LED	LED BRAND	LED – marke	FABRYCZNA / FACTORY / FABRIK
Kąt świecenia	Viewing Angle	Abstrahlwinkel	160°
Strumień świetlny	Luminous Flux(lm)	Lichtstrom	130 lm
Skuteczność świetlna	Luminous efficiency	Lichteffizienz	87 lm/W
Ilość diod	LED Qty	Anzahl der dioden	4 pcs / szt. /stuck
Gwarancja	Warranty	Garantie	3 years / 3 lata
Żywotność	Life Span	Lebensdauer	45 000 H
Napięcie	Working Voltage	Spannung	DC12V
Moc	Power	Leistung	1.5 W
Wskaźnik oddawania barw	CRI	Farbwiedergabeindex	≥83 Ra
Metoda zasilania	Power Method	Power-Methode	Constant Voltage / Stała napięciowe Constant Current / Stała prądowe
Ilość modułów na wiązkę	Stand Length In Serial Connection	Anzahl der module im paket	20 pcs / szt.
Max. ilość połączonych modułów	MaximumLength In Serial Connection	Max. anzahl der angeschlossenen module	20 pcs / szt.
Obudowa	Shell	Schnittbereich	White / weiß / biały ABS
Wymiary	Dimension	Größe	37*38*8 mm
Temperatura barwowa	Available Color	Farbtemperatur	W/WW/CW (3000K–4000K, 6500K)
Certyfikaty	Certification	Zertifikate	CE & ROHS
Temperatura pracy	Working Temperature	Arbeitstemperatur	-25°/+60°
Temperatura magazynowania	Store Temperature	Lagertemperatur	-25°/+80°
Poziom IP	IP Degree	IP - Ebene	IP65



RoHS

EKO-FLEX PROFESSIONAL

Professional LED Modules



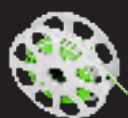
EKF0564
3000K



EKF0565
4000K



EKF0566
Red



EKF0567
Green



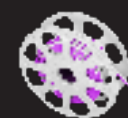
EKF0568
Blue



EKF0569
Orange



EKF0570
Pink



EKF0571
Purple



EKF0572
Yellow





TAŚMA LED EKO-FLEX PROFESIONAL

KOD PRODUKTU: EKF0564 / EKF0565 / EKF0566 / EKF0567 / EKF0568 / EKF0569 / EKF0570 / EKF0571 / EKF0572



- ✓ EKO-FLEX PROFESSIONAL to wysokowydajna elastyczna taśma LED NEON FLEX o strumieniu świetlnym 1000LM/m i skuteczności świetlnej 100LM/W.
- ✓ EKO-FLEX PROFESSIONAL posiada optymalną gęstość diod (110 diod/m), co pozwala na uzyskanie jednolitej, równomiernej barwy światła oraz poprawia estetykę taśmy.
- ✓ Parametry EKO-FLEX PROFESIONAL pozwalają na wysoką wydajność, niski poziom zaniku światła oraz długą żywotność (3 lata gwarancji).
- ✓ Taśma EKO-FLEX PROFESIONAL charakteryzuje się wysoką odpornością na roztwory soli, kwasy i zasady, gazy korozyjne oraz promieniowanie UV, posiada stopień ochrony IP67 oraz 3-letnią gwarancję.
- ✓ EKO-FLEX PROFESIONAL posiada niskie, bezpieczne napięcie wejściowe DC 12 V.
- ✓ EKO-FLEX PROFESIONAL to więcej niż produkt - to SYSTEM (Produkt z akcesoriami) umożliwiający łatwy montaż i samodzielną produkcję neonów.
- ✓ EKO-FLEX PROFESIONAL jest zgodny z CE i ROHS, BIS i UL.
- ✓ EKO-FLEX PROFESIONAL posiada promień gięcia (10 mm) i można go przycinać co 10 mm (sekcja cięcia), dzięki czemu można dowolnie kształtować taśmę - np. napis wykonany oryginalną czcionką.
- ✓ EKO-FLEX PROFESIONAL jest dostępny w kolorze białym (2700K, 4000K, 6500K), czerwonym, zielonym, niebieskim, pomarańczowym, różowym, fioletowym, żółtym

PARAMETRY TECHNICZNE	TECHNICAL PARAMETERS	TECHNISCHE PARAMETER	
Dioda LED	LED Type	LED typ	2835 SMD LED
Marka diody LED	LED BRAND	LED – marke	FABRYCZNA / FACTORY / FABRIK
Kąt świecenia	Viewing Angle	Abstrahlwinkel	120°
Strumień świetlny	Luminous Flux(lm)	Lichtstrom	1000 lm (WW / CW)
Skuteczność świetlna	Luminous efficiency	Lichteffizienz	100 lm/W
Ilość diod	LED Qty	Anzahl der dioden	110 pcs / szt. /stuck
Gwarancja	Warranty	Garantie	3 years / 3 lata
Żywotność	Life Span	Lebensdauer	26 000 H
Napięcie	Working Voltage	Spannung	DC12V
Moc	Power	Leistung	10 W
Wskaźnik oddawania barw	CRI	Farbwiedergabeindex	≥83 Ra
Sekcja cięcia	Cut section	Schnittbereich	10mm
Obudowa	Shell	Schnittbereich	Silikon
Wymiary	Dimension	Größe	6x12 mm
Temperatura barwowa	Available Color	Farbtemperatur	(3000K-4000K-6500K), RED, GREEN, BLUE, OR, PI, YEL, PU
Certyfikaty	Certification	Zertifikate	CE & ROHS & BIS & UL
Temperatura pracy	Working Temperature	Arbeitstemperatur	-50°/+20°
Temperatura magazynowania	Store Temperature	Lagertemperatur	-50°/+25°
Poziom IP	IP Degree	IP - Ebene	IP67





KONTUROWA TAŚMA LED EKO-FLEX 360

KOD PRODUKTU: EKF0573



- ✔ Taśma EKO-FLEX360 to unikalne źródło światła (konturowa taśma LED) polecane do produkcji lamp, produkcji znaków świetlnych, oświetlenia architektonicznego.
- ✔ Taśma EKO-FLEX360 jest źródłem światła o wysokich parametrach świetlnych, dzięki zastosowanym diodom SMD 2835 i ich liczbie 240 diod/m uzyskujemy strumień świetlny na poziomie 1620 LM/m.
- ✔ Taśma EKO-FLEX360 wykonana jest z ekologicznego silikonu o wysokiej przepuszczalności światła, który dzięki zintegrowanej technologii wytłaczania (konstrukcja i elastyczna struktura) doskonale odprowadza ciepło wytwarzane przez diody. W porównaniu z tradycyjną rurką neonową lub rurką osłonową z PCV, materiał silikonowy ma dobrą elastyczność, prosty i stylowy wygląd, który jest wyjątkowy i niepowtarzalny.
- ✔ Taśma EKO-FLEX360 nie posiada sekcji tnącej, co pozwala na ukształtowanie taśmy EKO-FLEX360 na żadaną długość (swobodne cięcie), pozwalając na jej swobodne skręcanie w wielu kierunkach.
- ✔ Taśma EKO-FLEX360 posiada unikalną konstrukcję optyczną i strukturę rozsyłu światła (kąąt świecenia 360°), dającą efekt jednolitej powierzchni świetlnej i braku cieni (punktów świetlnych).
- ✔ Taśma EKO-FLEX360 charakteryzuje się wysoką odpornością na roztwory soli, kwasy i zasady, gazy korozyjne oraz promieniowanie UV, posiada stopień ochrony IP67 oraz 3-letnią gwarancję.

PARAMETRY TECHNICZNE	TECHNICAL PARAMETERS	TECHNISCHE PARAMETER	
Dioda LED	LED Type	LED typ	2835 SMD LED
Marka diody LED	LED BRAND	LED – marke	FABRYCZNA / FACTORY / FABRIK
Kąt świecenia	Viewing Angle	Abstrahlwinkel	360°
Strumień świetlny	Luminous Flux(lm)	Lichtstrom	1620 lm
Skuteczność świetlna	Luminous efficiency	Lichteffizienz	101 lm/W
Ilość diod	LED Qty	Anzahl der dioden	240 pcs / szt.
Gwarancja	Warranty	Garantie	3 years / 3 lata
Żywotność	Life Span	Lebensdauer	13 000 H
Napięcie	Working Voltage	Spannung	DC12V
Moc	Power	Leistung	16 W
Wskaźnik oddawania barw	CRI	Farbwiedergabeindex	≥80 Ra
Sekcja cięcia	Cut section	Schnittbereich	Dowolna / Free cut / freier schnitt
Obudowa	Shell	Schnittbereich	Silikon
Wymiary	Dimension	Größe	66.8*17.1*11 mm
Temperatura barwowa	Available Color	Farbtemperatur	(3000K-4000K-6500K), R,G,B,YLY,OR,PU,IB
Certyfikaty	Certification	Zertifikate	CE & ROHS & BIS & UL
Temperatura pracy	Working Temperature	Arbeitstemperatur	-50°/+20°
Temperatura magazynowania	Store Temperature	Lagertemperatur	-60°/+25°
Poziom IP	IP Degree	IP - Ebene	IP67





TAŚMA LED EKO-FLEX360 IC


















KOD PRODUKTU: EKF0574



- ✓ EKO Listwa FLEX360 IC to unikalne cyfrowe źródło światła bazujące na FLEX360 wzbogacone o sterowanie IC (jest to forma cyfrowej taśmy LED wyposażonej w sterownik za pomocą którego możemy zarządzać każdą diodą niezależnie twórczo nieograniczoną liczbę efektów świetlnych.) Polecane do produkcji lampy, produkcja oświetlenia oznakowania, oświetlenia architektonicznego lub konturowego.
- ✓ EKO Taśma FLEX360 IC to źródło światła o wysokich parametrach świetlnych z diodami SMD 2835 i ich liczba to 216 diod/m, co daje strumień świetlny 3420 LM/m.
- ✓ EKO Taśma FLEX360 IC wykonana jest z ekologicznego silikonu o wysokiej przepuszczalności światła, produkowanego przy użyciu zintegrowanej technologii wytłaczania (elastyczna konstrukcja i struktura), doskonale odprowadza powstające ciepło przez diody. W porównaniu z tradycyjną rurką neonową lub rurką ostonową z PCV, materiał silikonowy ma dobrą elastyczność, prosty i stylowy wygląd, który jest wyjątkowy i niepowtarzalny.
- ✓ EKO Taśma FLEX360 IC posiada odcinek tnący co 27 mm. pozwalając Ci swobodnie obracać się w wielu kierunki.
- ✓ EKO Taśma FLEX360 IC posiada unikalną konstrukcję optyczną i strukturę rozsyłu światła (oświetlenie 360° kątem), dając efekt jednolitej powierzchni świetlnej i braku cieni (punktów świetlnych).
- ✓ EKO Taśma FLEX360 IC jest wysoce odporna na roztwory soli, kwasy i zasady, gazy korozyjne i promieniowanie UV promieniowania, posiada stopień ochrony IP67 i 3-letnią gwarancję.

PARAMETRY TECHNICZNE	TECHNICAL PARAMETERS	TECHNISCHE PARAMETER	
Dioda LED	LED Type	LED typ	2835 SMD LED
Marka diody LED	LED BRAND	LED – marke	FABRYCZNA / FACTORY / FABRIK
Kąt świecenia	Viewing Angle	Abstrahlwinkel	360°
Strumień świetlny	Luminous Flux(lm)	Lichtstrom	3420 lm
Ilość diod	LED Qty	Anzahl der dioden	216 pcs / szt. /stuck
Gwarancja	Warranty	Garantie	3 years / 3 lata
Żywotność	Life Span	Lebensdauer	13 000 H
Napięcie	Working Voltage	Spannung	DC12V
Moc	Power	Leistung	38 W
Wskaźnik oddawania barw	CRI	Farbwiedergabeindex	≥80 Ra
Sekcja cięcia	Cut section	Schnittbereich	27mm
Obudowa	Shell	Schnittbereich	Silikon
Wymiary	Dimension	Größe	22 mm
Temperatura barwowa	Available Color	Farbtemperatur	RGB IC 1934 / SP108E WIFI / SP104E
Certyfikaty	Certification	Zertifikate	CE & ROHS & BIS & UL
Temperatura pracy	Working Temperature	Arbeitstemperatur	-50°/+20°
Temperatura magazynowania	Store Temperature	Lagertemperatur	-60°/+25°
Poziom IP	IP Degree	IP - Ebene	IP67



<p>AKCESORIA DO NEON FLEX ACCESSORIES FOR NEON FLEX ZUBEHÖR FÜR NEON FLEX</p>		<p>Uchwyt - profil montażowy Neon 6/12 Handle - Neon 6/12 mounting profile Griff – Montageprofil Neon 6/12</p> <p>KOD PRODUKTU: EKF0895</p>	
	<p>KONTROLER DO NEON EKO-FLEX360 IC CONTROLLER FOR NEON EKO-FLEX360 IC CONTROLLER FÜR NEON EKO-FLEX360 IC</p> <p>KOD PRODUKTU: EKF0981</p>		<p>Zaślepka do Neonu Neon cover Neonabdeckung</p> <p>KOD PRODUKTU: EKF0908</p>
	<p>Zaślepka do Neonu Neon cover Neonabdeckung</p> <p>KOD PRODUKTU: EKF0909</p>		<p>Uchwyt montażowy Neon 360 Neon 360 mounting bracket Neon 360-Montagehalterung</p> <p>KOD PRODUKTU: EKF0909</p>
	<p>Linka Mocująca Neon 360 Neon 360 Fixing Cable Neon 360 Befestigungskabel</p> <p>KOD PRODUKTU: EKF0907</p>		<p>Natynkowy uchwyt montażowy Neon 360 Neon 360 surface-mounted mounting bracket Neon 360 Aufputzmontagehalterung</p> <p>KOD PRODUKTU: EKF0906</p>
	<p>Zaślepka Neon W 6/12 Neon W 6/12 end cap Neon W 6/12 Endkappe</p> <p>KOD PRODUKTU: EKF0907</p>		<p>Zaślepka Neon B 6/12 Neon B 6/12 end cap Neon B 6/12 Endkappe</p> <p>KOD PRODUKTU: EKF0903</p>
	<p>Zaślepka Neon OR 6/12 Neon OR 6/12 end cap Neon OR 6/12 Endkappe</p> <p>KOD PRODUKTU: EKF0904</p>		<p>Zaślepka Neon R 6/12 Neon R 6/12 end cap Neon R 6/12 Endkappe</p> <p>KOD PRODUKTU: EKF0901</p>
	<p>Zaślepka Neon PU 6/12 Neon PU 6/12 end cap Neon PU 6/12 Endkappe</p> <p>KOD PRODUKTU: EKF0902</p>		<p>Zaślepka Neon PI 6/12 Neon PI 6/12 end cap Neon PI 6/12 Endkappe</p> <p>KOD PRODUKTU: EKF0898</p>
	<p>Zaślepka Neon YE 6/12 Neon YE 6/12 end cap Neon YE 6/12 Endkappe</p> <p>KOD PRODUKTU: EKF0899</p>		<p>Zaślepka Neon G 6/12 Neon G 6/12 end cap Neon G 6/12 Endkappe</p> <p>KOD PRODUKTU: EKF0900</p>
	<p>Zaślepka Neon 6/12 Neon 6/12 end cap Neon 6/12 Endkappe</p> <p>KOD PRODUKTU: EKF0896</p>		<p>Zaślepka z wyjściem na kabel Neon 6/12 End cap with outlet for Neon 6/12 cable Endkappe mit Ausgang für Neon 6/12-Kabel</p> <p>KOD PRODUKTU: EKF0897</p>



O FIRMIE / ABOUT COMPANY / ÜBER DAS UNTERNEHMEN	3
MODUŁ LED EKO-SSPRO2	4
MODUŁ LED EKO-SSPRO3	5
MODUŁ LED EKO-SSPRO4	6
MODUŁ LED SSMINI3	7
MODUŁ EKO-NOMIC 3	8
MODUŁ EKO-SUNSL6.2.4	9
MODUŁ LED EKO-MNSL3.2.4	10
MODU LED EKO BACKBAR8	11
EKO BACKBAR6 WP	12
LISTWA LED EKO SIDE BAR 12	13
MODUŁ / MODULE / MODUL LED EKO HPSUN1	14
MODUŁ / MODULE / MODUL LED EKO HPSUN2	15
MODUŁ / MODULE / MODUL LED EKO HPSUN3	16
MODUŁ / MODULE / MODUL LED EKOBACK4.1.5	17
TAŚMA LED EKO-FLEX PROFESIONAL	19
KONTUROWA TAŚMA LED EKO-FLEX 360	20
TAŚMA LED EKO-FLEX360 IC	21
AKCESORIA / ACCESSORIES / ZUBEHÖR	22
SPIS TREŚCI / TABLE OF CONTENT / INHALTSVERZEICHNIS	23

KONTAKT / CONTACT

EKO-LIGHT TEAM Sp. z o.o.
ul. Główna 142
42-280 Częstochowa
POLAND



www.eko-light.com
www.b2b.eko-light.com

sprzedaz@eko-light.com
+48 790 312 999

The lighting experts

Your Distributor